



QUEENDOM

LED light strip

LED灯条灯带

Professional r & D and production of LED light strip

来料加工 / 来样加工 / 来图加工 / OEM加工 / ODM加工

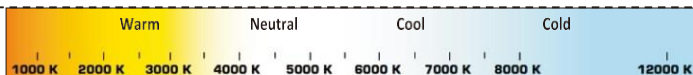
Queendom Group Technology Co., Ltd.



IP等级



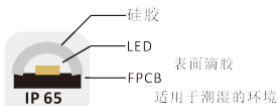
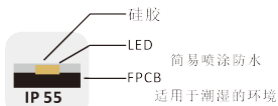
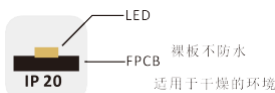
色温



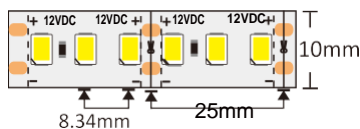
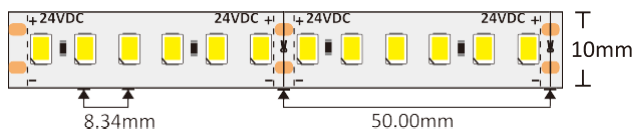
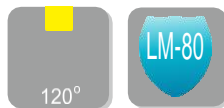
颜色



防护等级



@3M胶带不适用于IP 66 / IP 68 / IP 68C产品。

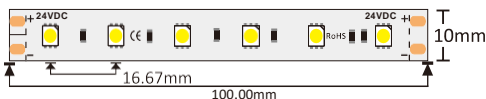
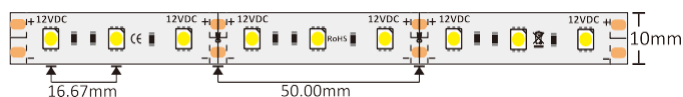


可供选择的颜色

1800K 2200K 2700K 3000K 4000K 6000K 

CRI 80 90 95 可供选择

型号:	SE-10F12V120-2835	SE-10F24V120-2835
LED数量 (LEDs/m):	120	120
板宽 (mm):	10	10
输入电压:	12VDC	24VDC
功率 (W/m):	14.4	14.4
光通量 (LM):	1580	1580
最小可剪长度 (mm):	25	50
IP等级	IP20/IP65/IP68	IP20/IP65/IP68

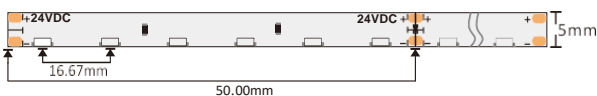
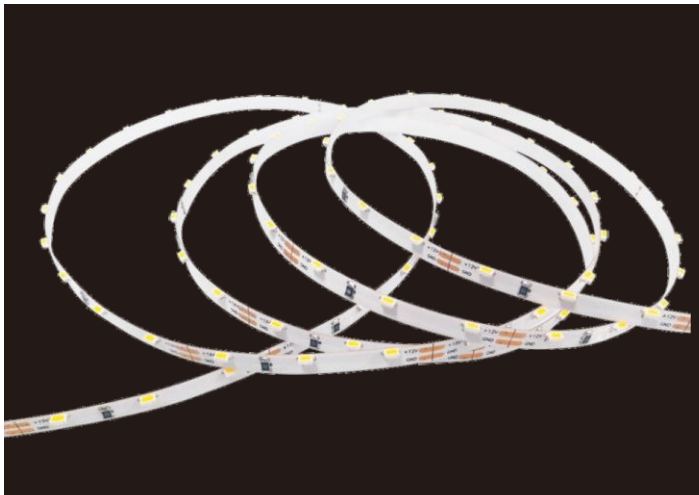


可供选择的颜色

1800K 2200K 2700K 3000K 4000K 6000K 

CRI 80 90 95 可供选择

型号:	SE-10F12V60-5050	SE-10F24V60-5050
LED数量 (LEDs/m):	60	60
板宽 (mm):	10	10
输入电压:	12VDC	24VDC
功率 (W/m):	14.4	14.4
光通量 (LM):	1350	1350
最小可剪长度 (mm):	50	100
IP等级	IP20/IP65/IP68	IP20/IP65/IP68



可供选择的颜色

1800K 2200K 2700K 3000K 4000K 6000K

CRI 80 90 95可供选择

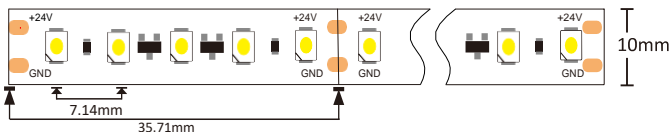
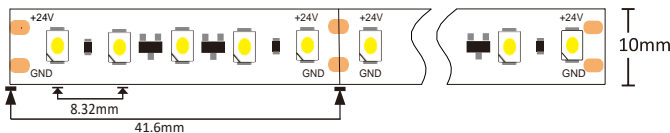
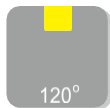
型号:	SE-5F12V120-3014	SE-5F24V120-3014
LED数量(LEDs/m):	120	120
板宽(mm):	5	5
输入电压:	12VDC	24VDC
功率(W/m):	10	10
光通量(LM):	600LM	600LM
最小可剪长度(mm):	25	50
IP等级	IP20/IP65/IP68	IP20/IP65/IP68



QUEENDOM

经典恒流系列

Classic constant Current Series



可供选择的颜色

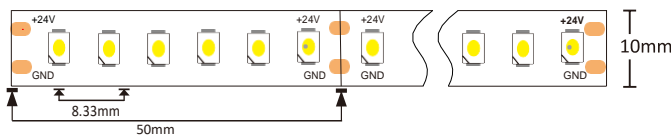
1800K 2200K 2700K 3000K 4000K 6000K

CRI 80 90 95可供选择

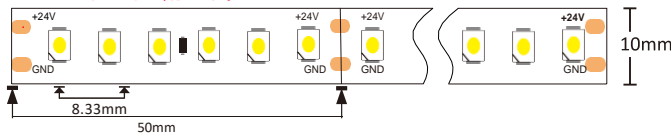
型号:	SE-10F24V120-2835C1	SE-10F24V140-2835C1
LED数量(LEDs/m):	120	140
板宽(mm):	10	10
输入电压:	24VDC	24VDC
功率(W/m):	7	8.2
光通量(LM):	820	1000
最小可剪长度(mm):	41.6	35.7
IP等级	IP20/IP65/IP68	IP20/IP65/IP68



灯珠内置恒流芯片



外置恒流芯片

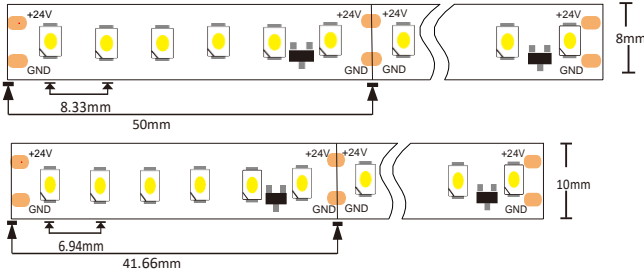


可供选择的颜色

1800K 2200K 2700K 3000K 4000K 6000K

CRI 80 90 95可供选择

型号:	SE-10F24V120-2835C2	SE-10F24V120-2835C3
LED数量(LED _s /m):	120	120
板宽(mm):	10	10
输入电压:	24VDC	24VDC
功率(W/m):	7.2	7.2
光通量(LM):	820	820
最小可剪长度(mm):	50	50
IP等级	IP20/IP65/IP68	IP20/IP65/IP68



可供选择的颜色

1800K 2200K 2700K 3000K 4000K 6000K

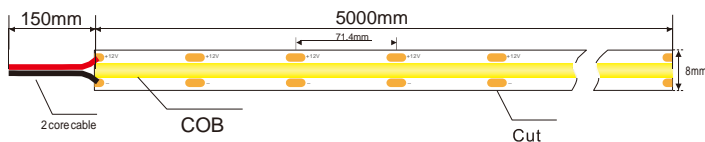
CRI 80 90 95可供选择

型号:	SE-8F24V120-2835C1	SE-10F24V144-2835C1
LED数量(LEDs / m):	120	144
板宽(mm):	8	10
输入电压:	24VDC	24VDC
功率(W / m):	7.2	8.6
光通量(LM):	850	1050
最小可剪长度(mm):	50	41.66
IP等级	IP20/IP65/IP68	IP20/IP65/IP68



SMD COB 224LEDs/m

Model: SE-8F12V224-COB

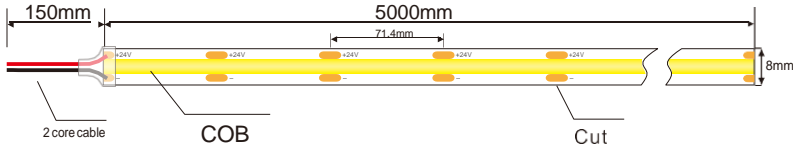


可供选择的颜色

2700K 3000K 4000K 6000K

型号:	SE-8F12V224-COB
LED数量(LED s/m):	224
板宽(mm):	8
输入电压:	12VDC
功率(W/m):	10
光通量(LM):	900
最小可剪长度(mm):	71.4
IP等级	IP20/IP65/ IP68

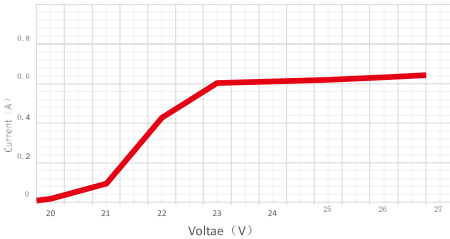
Model: SE-8F24V224-COB



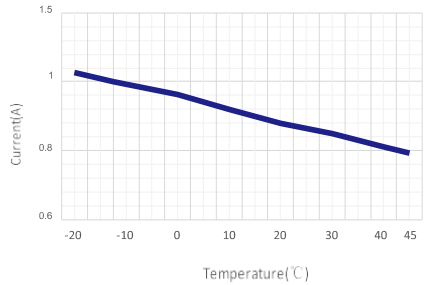
型号:	SE-8F12V224-COB
LED数量 (LEDs/m):	224
板宽 (mm):	8
输入电压:	24VDC
功率 (W/m):	10
光通量 (LM):	900
最小可剪长度 (mm):	71.4
IP等级	IP20/IP65/IP68



Voltage & Current Curve

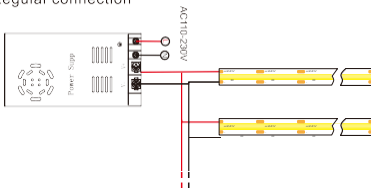


Temperature & Current Curve

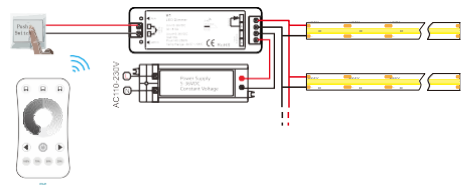


Installation Diagram

1. Regular connection



2. connection with dimmer



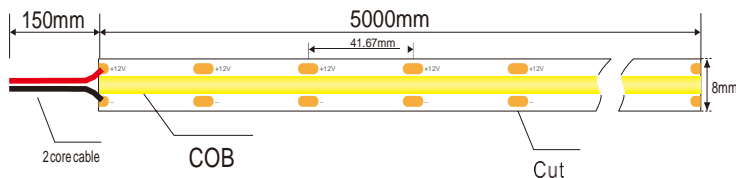


SMD COB 384LEDs/m

可供选择的颜色

2700K 3000K 4000K 6000K

Model: SE-8F12V384-COB

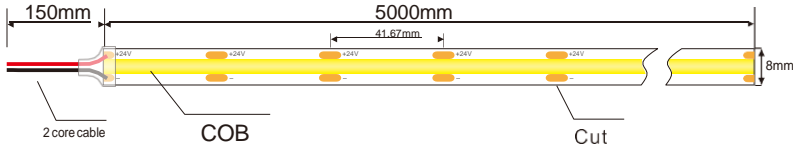


型号:	SE-8F12V384-COB
LED数量(LEDs/m):	384
板宽(mm):	8
输入电压:	12VDC
功率(W/m):	10
光通量(LM):	950
最小可剪长度(mm):	41.67
IP等级	IP20/IP65/ IP68

COB 灯带系列 COB Series



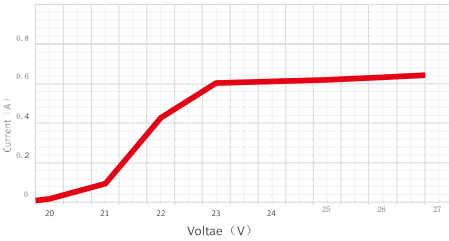
Model: SE-8F24V384-COB



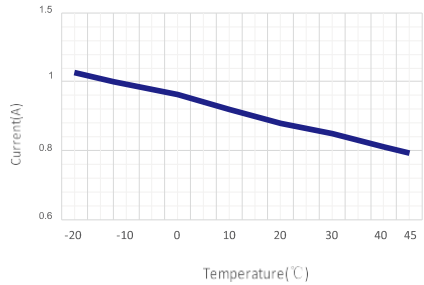
型号:	SE-8F24V384-COB
LED数量 (LEDs/m):	384
板宽 (mm):	8
输入电压:	24VDC
功率 (W/m):	10
光通量 (LM):	950
最小可剪长度 (mm):	41.67
IP等级	IP20/IP65/IP68



Voltage & Current Curve

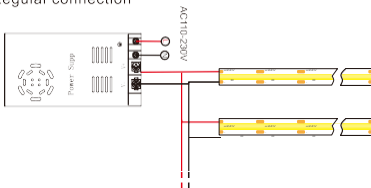


Temperature & Current Curve

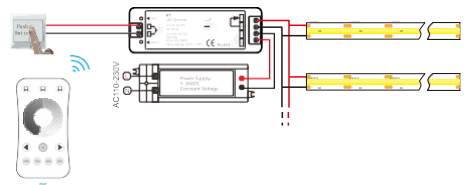


Installation Diagram

1. Regular connection



2. connection with dimmer

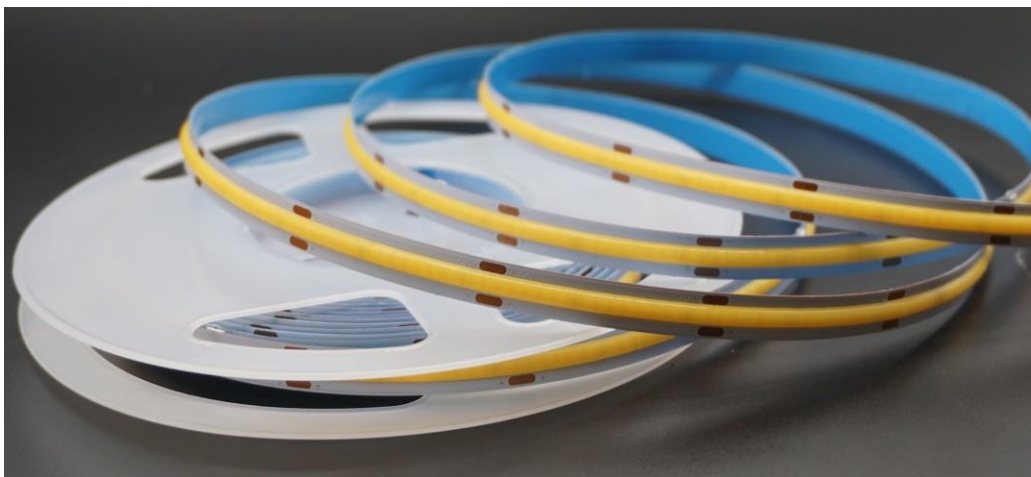




QUEENDOM

COB灯带系列

COB Series

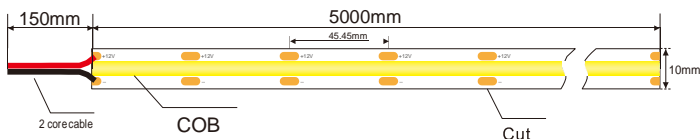


SMD COB 528LEDs/m

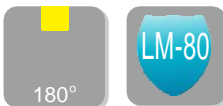
Model: SE-10F12V528-COB

可供选择的颜色

2700K 3000K 4000K 6000K



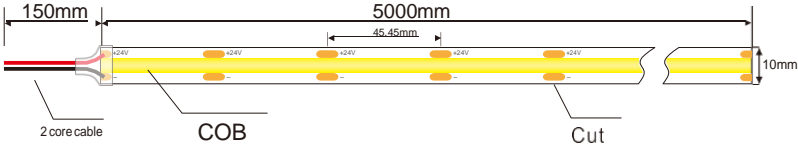
型号:	SE-10F12V528-COB
LED数量 (LEDs/m):	528
板宽 (mm):	10
输入电压:	12VDC
功率 (W/m):	10
光通量 (LM):	1100
最小可剪长度 (mm):	45.45
IP等级	IP20/IP65/ IP68



COB 灯带系列 COB Series



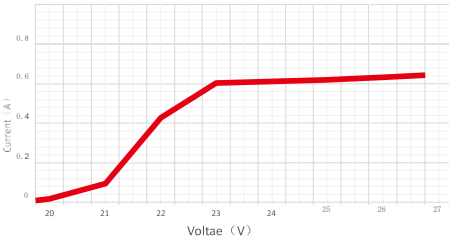
Model: SE-10F24V528-COB



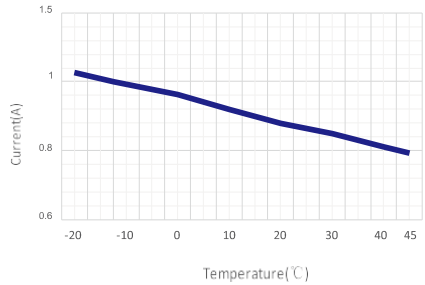
型号:	SE-10F24V528-COB
LED数量 (LEDs/m):	528
板宽 (mm):	10
输入电压:	24VDC
功率 (W/m):	10
光通量 (LM):	1100
最小可剪长度 (mm):	45.45
IP等级	IP20/IP65/IP68



Voltage & Current Curve

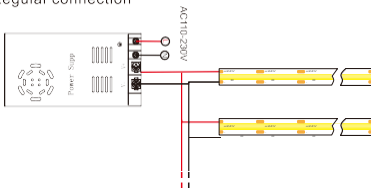


Temperature & Current Curve

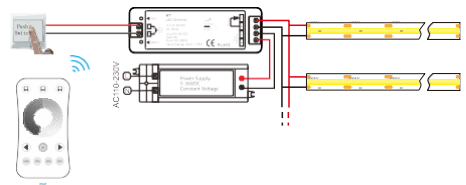


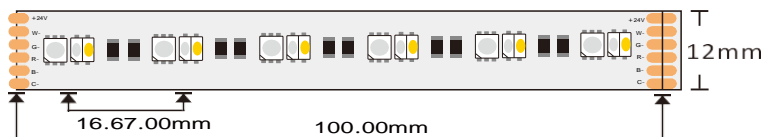
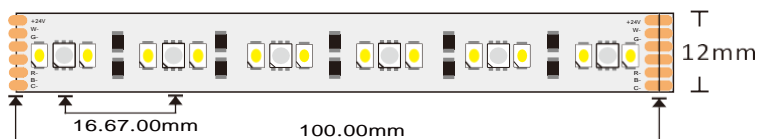
Installation Diagram

1. Regular connection



2. connection with dimmer





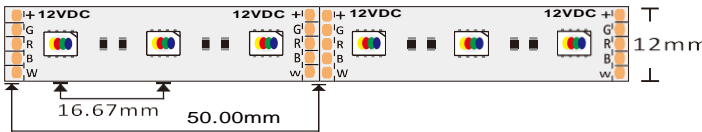
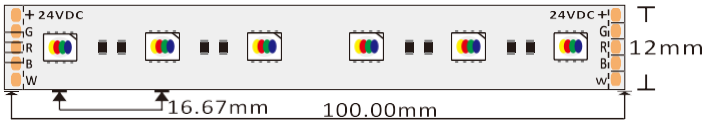
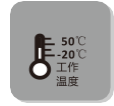
型号:	SE-12F24V120-3838RGB+CW	SE-12F24V180-3838RGB+CW
LED数量 (LEDs/m):	6	60
板宽 (mm):	12	12
输入电压:	12VDC	24VDC
功率 (W/m):	19.2	19.2
光通量 (LM):	1350	1350
最小可剪长度 (mm):	100	100
IP等级	IP20/IP65/IP68	IP20/IP65/IP68



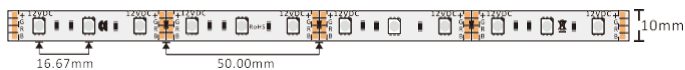
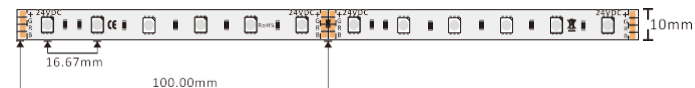
QUEENDOM

可调色温系列

Conventional constant Voltage Series

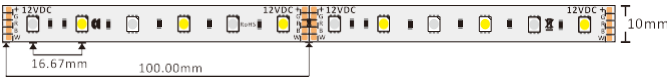


型号:	SE-12F12V60-5050RGBW	SE-12F24V60-5050RGBW
LED数量 (LEDs/m):	60	60
板宽 (mm):	12	12
输入电压:	12VDC	24VDC
功率 (W/m):	19.2	19.2
光通量 (LM):	1350	1350
最小可剪长度 (mm):	100	100
IP等级	IP20/IP65/IP68	IP20/IP65/IP68

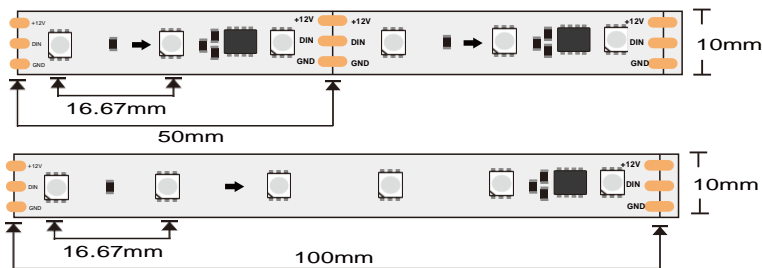
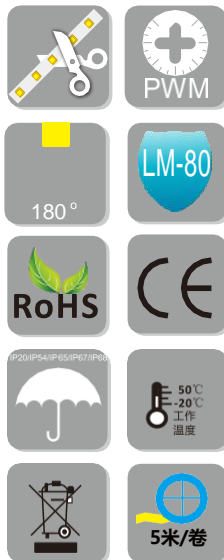


型号	SE5050-60LED-24V
颜色	

20



型号:	SE-10F12V60-5050RGB+W	SE-10F24V60-5050RGB+W
LED数量 (LEDs/m):	60	60
板宽 (mm):	10	10
输入电压:	12VDC	24VDC
功率 (W/m):	14.4	14.4
光通量 (LM):	750	750
最小可剪长度 (mm):	100	200
IP等级	IP20/IP65/ IP68	IP20/IP65/ IP68

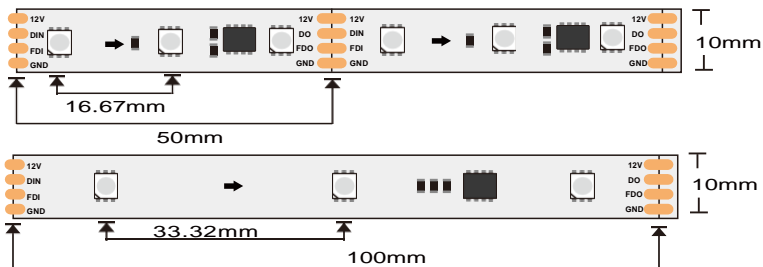
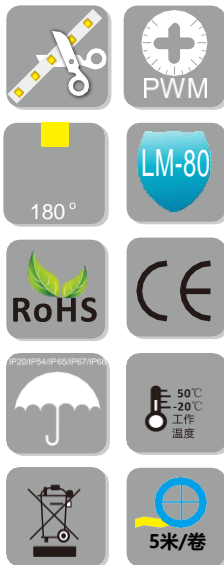


数据传输协议: 单线串联归零码

型号:	SE-12V-20段-30灯	SE-24V-10段-60灯
LED数量 (LEDs/m):	30	60
板宽 (mm):	10	10
输入电压:	12VDC	24VDC
功率 (W/m):	12	12
IC数量 (PCS):	20	10
最小可剪长度 (mm):	50	100
IP等级	IP20/IP65/ IP68	IP20/IP65/ IP68



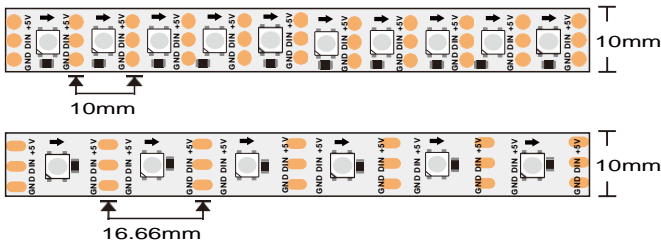
外置AT1904芯片，可断点续传



型号:	SE-12V-20段-30灯	SE-24V-10段-60灯
LED数量(LEDs/m):	30	60
板宽(mm):	10	10
输入电压:	12VDC	12VDC
功率(W/m):	6	12
IC数量(PCS):	10	20
最小可剪长度(mm):	100	50
IP等级	IP20/IP65/ IP68	IP20/IP65/ IP68



内置SK6812芯片

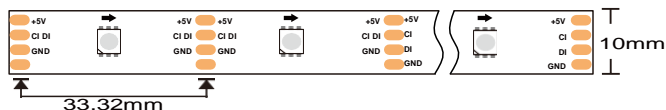
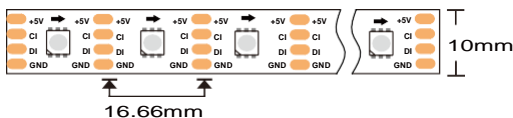
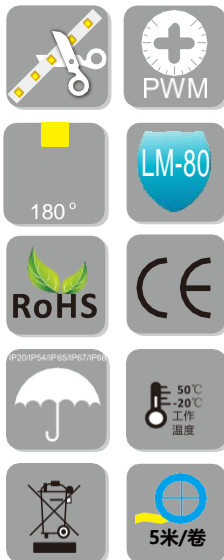


数据传输协议:单线串联归零码

型号:	SE-5V-100段-100灯	SE-5V-60段- 60灯
LED数量(LEDs/m):	100	60
板宽(mm):	10	10
输入电压:	5VDC	5VDC
功率(W/m):	10	6
IC数量 (PCS):	灯珠内置IC	灯珠内置IC
最小可剪长度(mm):	10	16.66
IP等级	IP20/IP65/ IP68	IP20/IP65/ IP68

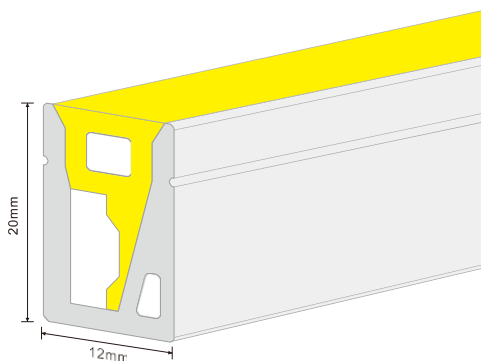
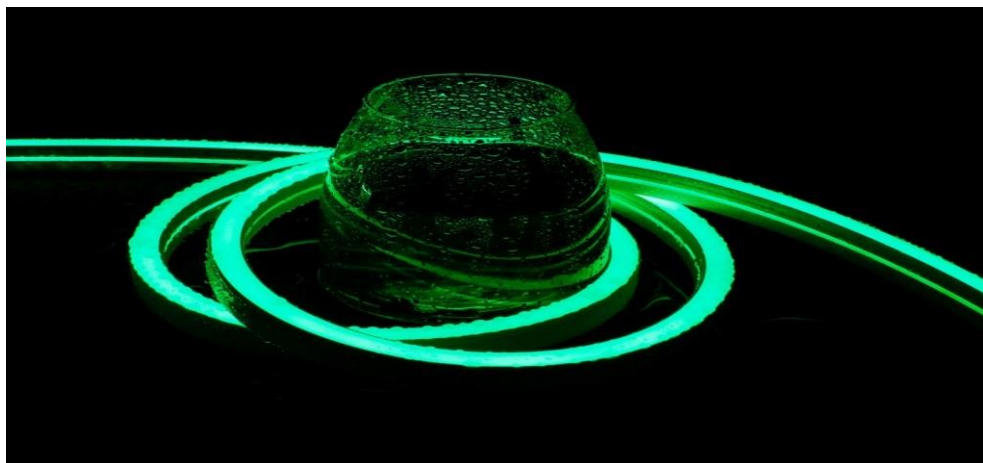


内置SK9822芯片



数据传输协议: Clock, Data两线串联

型号:	SE-5V-100段-100灯	SE-5V-60段- 60灯
LED数量 (LEDs/m):	100	60
板宽 (mm):	10	10
输入电压:	5VDC	5VDC
功率 (W/m):	10	6
IC数量 (PCS):	灯珠内置IC:	灯珠内置IC
最小可剪长度 (mm):	10	16.66
IP等级	IP20/IP65/ IP68	IP20/IP65/ IP68



型号:	M-1220
截面尺寸(mm):	12*20
FPC板宽(mm):	10
灯珠数量(LEDs/ m):	60
功率(W/ m):	14
色温/颜色	
最小弯折半径(mm):	>60
IP等级	IP65/ IP67

可供选择的颜色

1800K 2200K 2700K 3000K 4000K 6000K

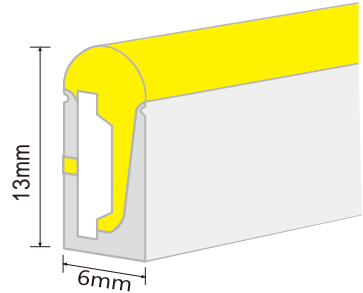


CRI 80 90 95可供选择

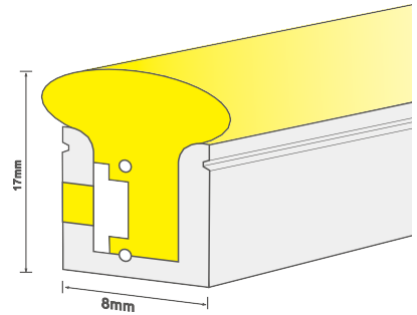




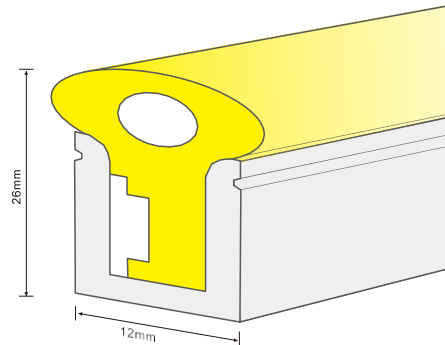
型号:	M-0613
截面尺寸(mm):	6*13
FPC板宽(mm):	8
灯珠数量(LEDs/m):	120
功率(W/m):	8
色温/颜色	3000 K 4000 K 5000 K 6000 K R G B RGB CCFL
最小弯折半径(mm):	>60
IP等级	IP65/ IP67



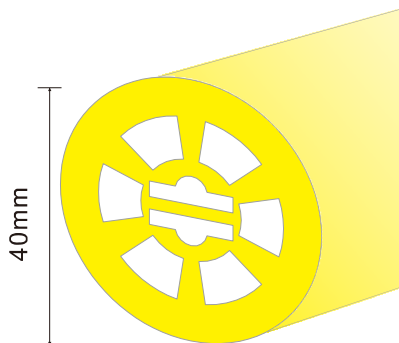
型号:	M-0817
截面尺寸(mm):	8*17
FPC板宽(mm):	10
灯珠数量(LEDs/m):	60
功率(W/m):	14
色温/颜色	3000 K 4000 K 5000 K 6000 K R G B RGB CCFL
最小弯折半径(mm):	>60
IP等级	IP65/ IP67



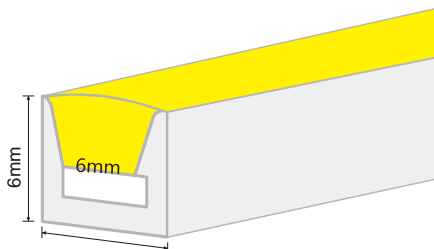
型号:	M-1226
截面尺寸(mm):	12*26
FPC板宽(mm):	10
灯珠数量(LEDs/m):	60
功率(W/m):	14
色温/颜色	3000 K 4000 K 5000 K 6000 K R G B RGB CCFL
最小弯折半径(mm):	>60
IP等级	IP65/ IP67



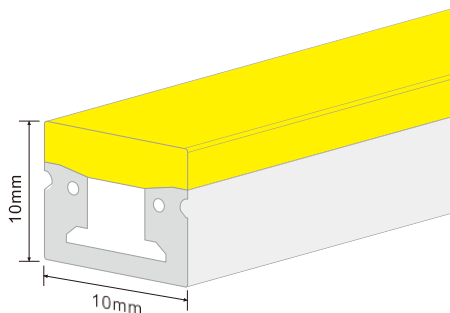
型号:	M-40R
截面尺寸(mm):	Φ40
FPC板宽(mm):	10
灯珠数量(LEDs/m):	120*2
功率(W/m):	20
色温/颜色	3000K 4000K 5000K 6000K
最小弯折半径(mm):	>60
IP等级	IP65/ IP67



型号:	M-0606
截面尺寸(mm):	6*6
FPC板宽(mm):	3
灯珠数量(LEDs/m):	180
功率(W/m):	4
色温/颜色	3000K 4000K 5000K 6000K
最小弯折半径(mm):	>60
IP等级	IP65/ IP67

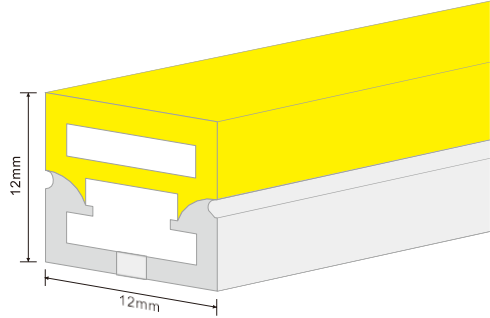


型号:	M-1010
截面尺寸(mm):	10*10
FPC板宽(mm):	6
灯珠数量(LEDs/m):	180
功率(W/m):	8
色温/颜色	3000K 4000K 5000K 6000K
最小弯折半径(mm):	>60
IP等级	IP65/ IP67

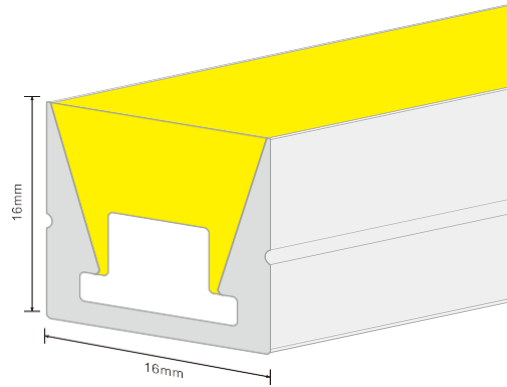




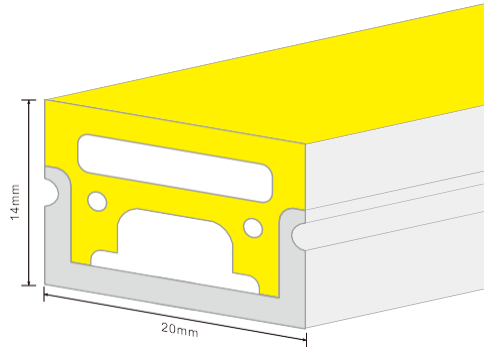
型号:	M-1212
截面尺寸(mm):	12*12
FPC板宽(mm):	8
灯珠数量(LEDs/m):	120
功率(W/m):	12
色温/颜色	5000 K
最小弯折半径(mm):	>60
IP等级	IP65/ IP67



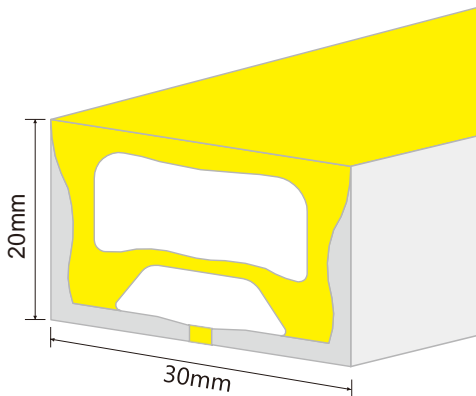
型号:	M-1616
截面尺寸(mm):	16*16
FPC板宽(mm):	10
灯珠数量(LEDs/m):	120
功率(W/m):	14
色温/颜色	5000 K
最小弯折半径(mm):	>60
IP等级	IP65/ IP67



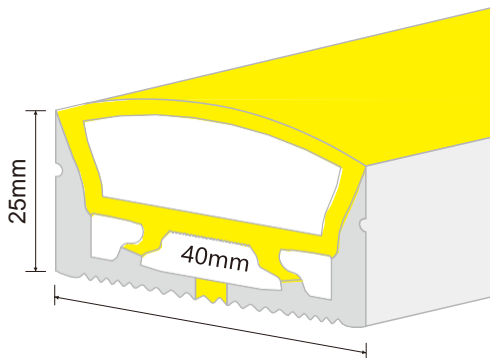
型号:	M-2014
截面尺寸(mm):	20*14
FPC板宽(mm):	12
灯珠数量(LEDs/m):	120
功率(W/m):	16
色温/颜色	5000 K
最小弯折半径(mm):	>60
IP等级	IP65/ IP67



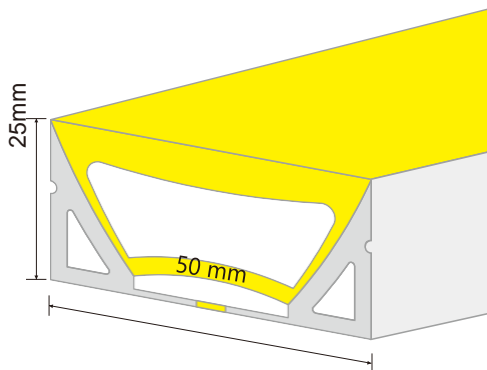
型号:	M-3020
截面尺寸(mm):	30*20
FPC板宽(mm):	15
灯珠数量(LEDs/m):	120*2
功率(W/m):	20
色温/颜色	
最小弯折半径(mm):	>60
IP等级	IP65/ IP67



型号:	M-4025
截面尺寸(mm):	40*25
FPC板宽(mm):	20
灯珠数量(LEDs/m):	120*2
功率(W/m):	24
色温/颜色	
最小弯折半径(mm):	>60
IP等级	IP65/ IP67

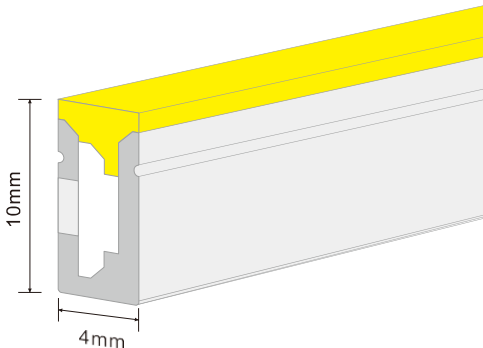


型号:	M-5025
截面尺寸(mm):	50*25
FPC板宽(mm):	20
灯珠数量(LEDs/m):	120*2
功率(W/m):	28
色温/颜色	
最小弯折半径(mm):	>60
IP等级	IP65/ IP67

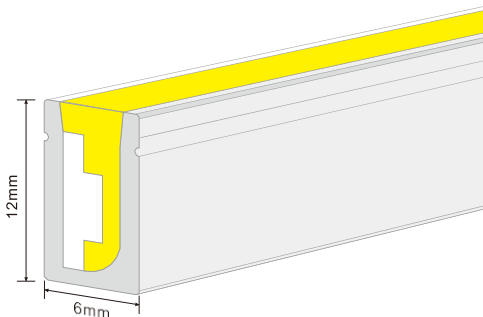




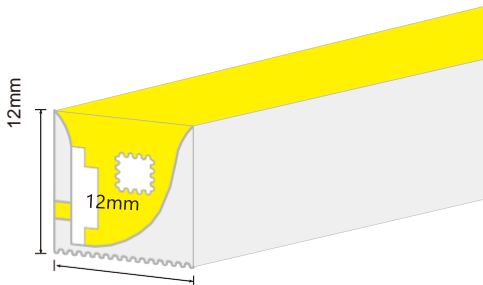
型号:	M-0410
截面尺寸(mm):	4*10
FPC板宽(mm):	6
灯珠数量(LEDs/m):	180
功率(W/m):	8
色温/颜色	4000 K
最小弯折半径(mm):	>60
IP等级	IP65 / IP67



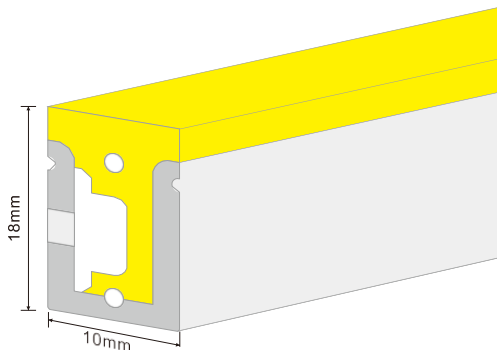
型号:	M-0612
截面尺寸(mm):	6*12
FPC板宽(mm):	8
灯珠数量(LEDs/m):	120
功率(W/m):	12
色温/颜色	4000 K
最小弯折半径(mm):	>60
IP等级	IP65 / IP67



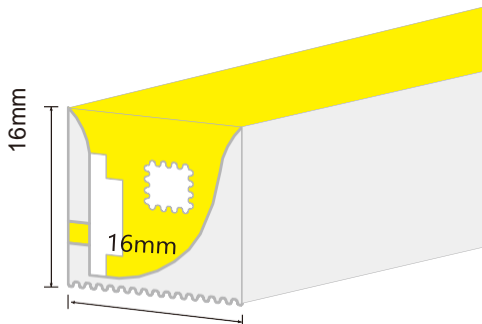
型号:	M-1212F
截面尺寸(mm):	12*12
FPC板宽(mm):	8
灯珠数量(LEDs/m):	120
功率(W/m):	10
色温/颜色	4000 K
最小弯折半径(mm):	>60
IP等级	IP65 / IP67



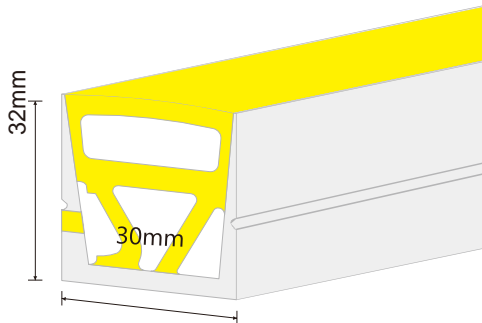
型号:	M-1018
截面尺寸(mm):	10*18
FPC板宽(mm):	10
灯珠数量(LEDs/m):	60
功率(W/m):	14
色温/颜色	5000 K
最小弯折半径(mm):	>60
IP等级	IP65/IP67



型号:	M-1616F
截面尺寸(mm):	16*16
FPC板宽(mm):	10
灯珠数量(LEDs/m):	60
功率(W/m):	14
色温/颜色	5000 K
最小弯折半径(mm):	>60
IP等级	IP65/IP67



型号:	M-3032
截面尺寸(mm):	30*32
FPC板宽(mm):	15
灯珠数量(LEDs/m):	120*2
功率(W/m):	20
色温/颜色	5000 K
最小弯折半径(mm):	>60
IP等级	IP65/IP67





电线和端子线



18AWG红黑电线



单色端子线

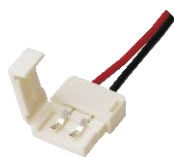


Dc公头和母头电线



防水DC公头和母头线

带电线的连接器



单色8/10mm板宽线对板连接器



七彩 RGB10mm板宽线对板连接器



单色8/10mm板宽板对板连接器



七彩 RGB10mm板宽板对板连接器

M连接器



单色8/10mm板宽板对板连接器



七彩 RGB10mm板宽板对板连接器

堵头和卡扣



带孔的堵头
用于8/10/12/15/20mm
套管出线端



卡扣和螺丝

3M 背胶



3M 300LSE



3M VHB



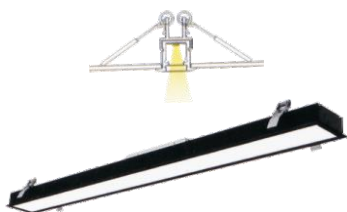
3M 9448A



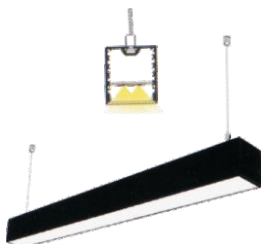
导热胶



线条灯的一般安装方式



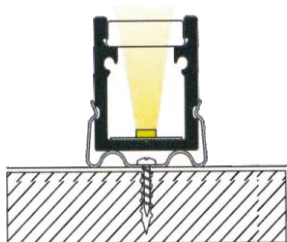
嵌入
(一般采用弹簧夹)



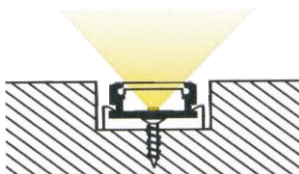
吊装
(钢丝吊绳, 高度可调)



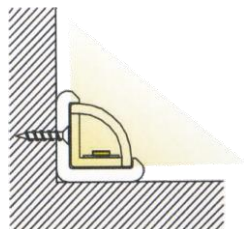
吸顶
(卡簧+螺丝)



明装/吸顶
(卡簧+螺丝)

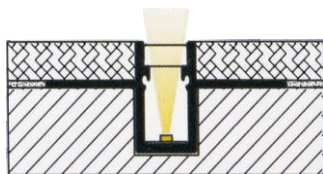
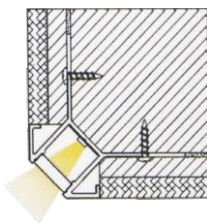
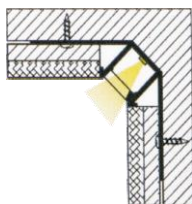


嵌入
(卡簧+螺丝)



转角明装
(卡簧+螺丝)

先预埋，在批灰。铝材融入建筑，灯体隐藏，施工难度降低，一致性好！





SE-Y016-R

Linear light design, homogeneous and dots free

Installation: recessed

Cable output: from the bottom or end

IP rating: IP20/IP65

Maximum 15W/m, Maxlength 3 meter

线光源设计, 出光均匀柔和, 安装简单

嵌入式安装, 底部或者尾部出线

防护等级: IP20/IP65

最大功率: 15W/m, 最大长度3米, 12V时长度按照50mm的倍数定制, 24V时长度按照100mm的倍数定制。

额定功率Wattage 12W/m

光通量Lumens 1000lm

相关色温CCT 1800K...6500K/双色温CW/幻彩RGBW

输入电压Voltage DC12V/24V

一般显色指数Ra 80/90

光束角Beam angle 120°

使用环境Location -15° C~40° C

灯体材质Fitting 6063铝挤 6063 aluminum material

光源Light source SMD 2835

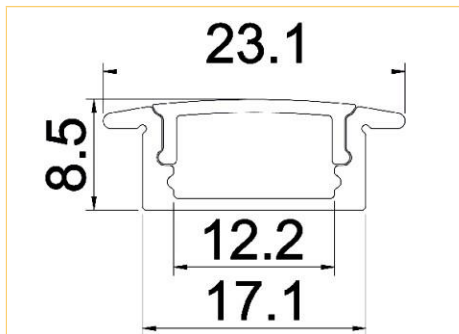
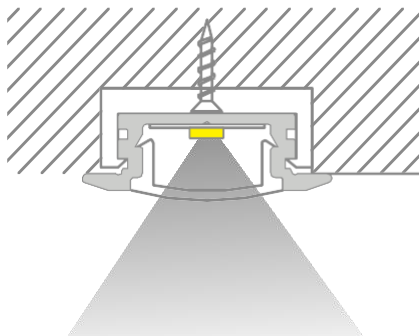
电源power supply 外置恒压 constant voltage power supply

表面Surface process 氧化/喷粉 Oxidize or spray powder

调光Dimmable Optional 0-10V/PWM/RS/TRIAC/2.4G RF

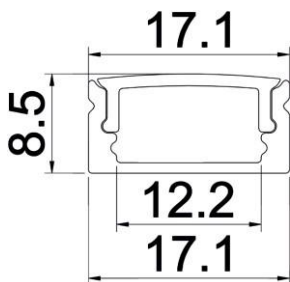
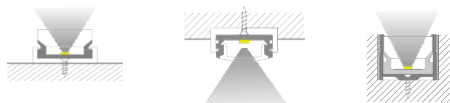
尺寸Dimensions L1000*W23*H8.5mm

质保Warranty 3 Years





SE-Y017-R



SE-Y017-R

Linear light design, homogeneous and dots free

Installation: recessed or mounting on surface

Cable output: from the bottom or end

IP rating: IP20/IP65

Maximum 15W/m, Maxlength 3 meter

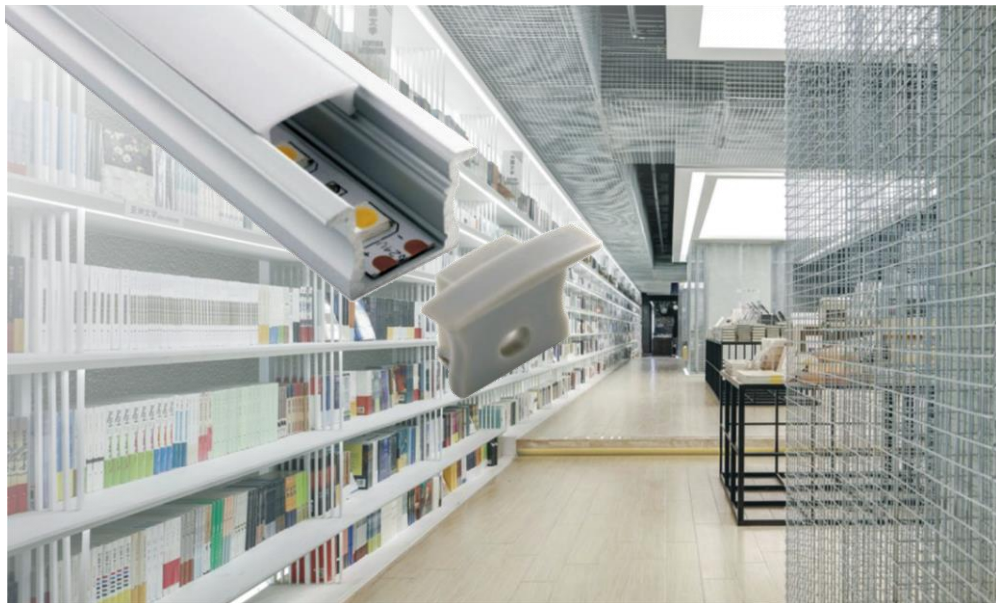
线光源设计, 出光均匀柔和, 安装简单

嵌入或者表面安装, 底部或者尾部出线

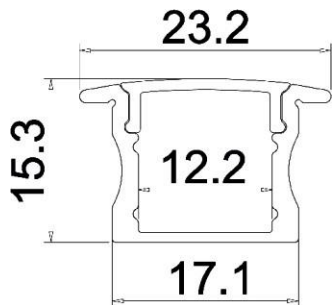
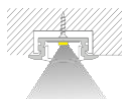
防护等级: IP20/IP65

最大功率: 15W/m, 最大长度3米, 12V时长度按照50mm的倍数定制, 24V时长度按照100mm的倍数定制。

额定功率Wattage	12W/m
光通量Lumens	1000lm
相关色温CCT	1800K~6500K/双色温CW/幻彩RGBW
输入电压Voltage	DC12V/24V
一般显色指数Ra	80/90
光束角Beam angle	120°
使用环境Location	-15° C~40° C
灯体材质Fitting	6063铝挤 6063 aluminum material
光源Light source	SMD 2835
电源power supply	外置恒压 constant voltage power supply
表面Surface process	氧化/喷粉 Oxidize or spray powder
调光Dimmable	Optional 0-10V/PWM/RS/TRIAC/2.4G RF
尺寸Dimensions	L1000*W17*H8.5mm
质保Warranty	3 Years



SE-Y018-R



SE-Y018-R

Linear light design, homogeneous and dots free

Installation: recessed

Cable output: from the bottom or end

IP rating: IP20/IP65

Maximum 15W/m, Maxlength 3 meter

线光源设计, 出光均匀柔和, 安装简单

嵌入式安装, 底部或者尾部出线

防护等级: IP20/IP65

最大功率: 15W/m, 最大长度3米, 12V时长度按照50mm的倍数定制, 24V时长度按照100mm的倍数定制。

额定功率Wattage

12W/m

光通量Lumens

1000lm

相关色温CCT

1800K...6500K/双色温CW/幻彩RGBW

输入电压Voltage

DC12V/24V

一般显色指数Ra

80/90

光束角Beam angle

120°

使用环境Location

-15° C~40° C

灯体材质Fitting

6063铝挤 6063 aluminum material

光源Light source

SMD 2835

电源power supply

外置恒压 constant voltage power supply

表面Surface process

氧化/喷粉 Oxidize or spray powder

调光Dimmable

Optional 0-10V/PWM/RS/TRIAC/2.4G RF

尺寸Dimensions

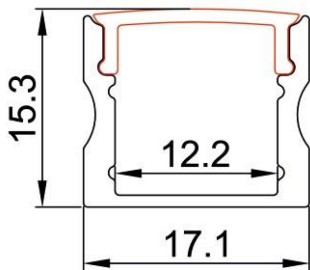
L1000*W23*H15mm

质保Warranty

3 Years



SE-Y019-R



SE-Y019-R

Linear light design, homogeneous and dots free

Installation: recessed or mounting on surface

Cable output: from the bottom or end

IP rating: IP20/IP65

Maximum 15W/m, Maxlength 3 meter

线光源设计, 出光均匀柔和, 安装简单

嵌入或者表面安装, 底部或者尾部出线

防护等级: IP20/IP65

最大功率: 15W/m, 最大长度3米, 12V时长度按照50mm的倍数定制,

24V时长度按照100mm的倍数定制。

额定功率Wattage

12W/m

光通量Lumens

1000lm

相关色温CCT

1800K~6500K/双色温CW/幻彩RGBW

输入电压Voltage

DC12V/24V

一般显色指数Ra

80/90

光束角Beam angle

120°

使用环境Location

-15° C~40° C

灯体材质Fitting

6063铝挤 6063 aluminum material

光源Light source

SMD 2835

电源power supply

外置恒压 constant voltage power supply

表面Surface process

氧化/喷粉 Oxidize or spray powder

调光Dimmable

Optional 0-10V/PWM/RS/TRIAC/2.4G RF

尺寸Dimensions

L1000*W17*H15mm

质保Warranty

3 Years



SE-Y021-R

SE-Y021-R

Linear light design, homogeneous and dots free

Installation: recessed

Cable output: recessed and covered with plaster or ceramic

IP rating: IP20/IP65

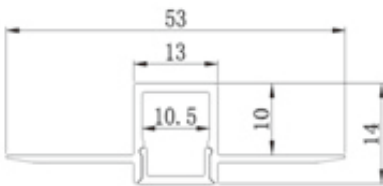
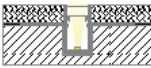
Maximum 15W/m, Maxlength 3 meter

线光源设计, 出光均匀柔和, 安装简单

嵌入到墙面或者天花, 用瓷砖或者水泥石膏覆盖非发光面

底部或者尾部出线, 防护等级: IP20/IP65

最大功率: 15W/m, 最大长度3米, 12V时长度按照50mm的倍数定制, 24V时长度按照100mm的倍数定制。



额定功率Wattage 12W/m

光通量Lumens 1000lm

相关色温CCT 1800K...6500K/双色温CW/幻彩RGBW

输入电压Voltage DC12V/24V

一般显色指数Ra 80/90

光束角Beam angle 120°

使用环境Location -15° C~40° C

灯体材质Fitting 6063铝挤 6063 aluminum material

光源Light source SMD 2835

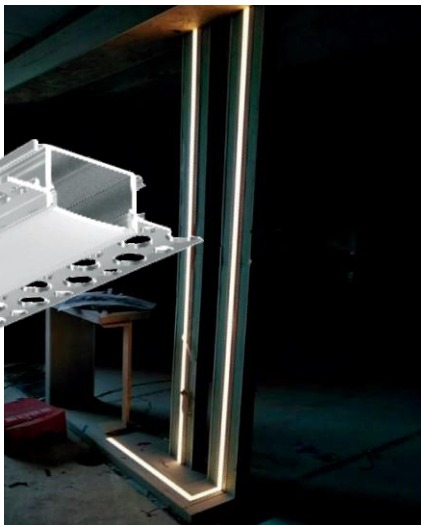
电源power supply 外置恒压 constant voltage power supply

表面Surface process 氧化/喷粉 Oxidize or spray powder

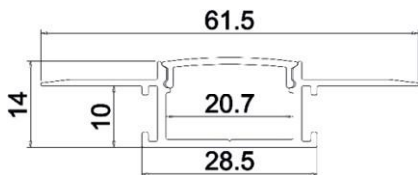
调光Dimmable Optional 0-10V/PWM/RS/TRIAC/2.4G RF

尺寸Dimensions L1000*W53*H14mm

质保Warranty 3 Years



SE-Y023-R



SE-Y023-R

Linear light design, homogeneous and dots free

Installation: recessed

Cable output: recessed and covered with plaster or ceramic

IP rating: IP20/IP65

Maximum 28W/m, Maxlength 3 meter

线光源设计, 出光均匀柔和, 安装简单

嵌入到墙面或者天花, 用瓷砖或者水泥石膏覆盖非发光面

底部或者尾部出线, 防护等级: IP20/IP65

最大功率: 28W/m, 最大长度3米, 12V时长度按照50mm的倍数定制, 24V时长度按照100mm的倍数定制。

额定功率Wattage

12W/m, 24W/m

光通量Lumens

1000lm, 2000lm

相关色温CCT

1800K...6500K/双色温CW/幻彩RGBW

输入电压Voltage

DC12V/24V

一般显色指数Ra

80/90

光束角Beam angle

120°

使用环境Location

-15°C ~40°C

灯体材质Fitting

6063铝挤 6063 aluminum material

光源Light source

SMD 2835

电源power supply

外置恒压 constant voltage power supply

表面Surface process

氧化/喷粉 Oxidize or spray powder

调光Dimmable

Optional 0-10V/PWM/RS/TRIAC/2.4G RF

尺寸Dimensions

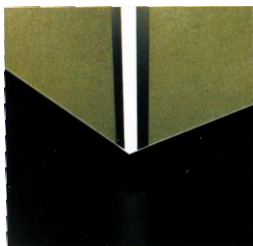
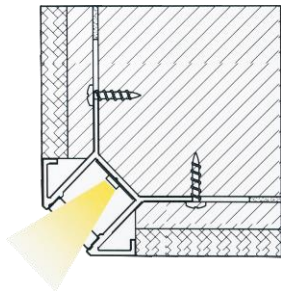
L1000*W61.5*H14mm

质保Warranty

3 Years



SE-Y024-R



SE-Y024-R

Linear light design, homogeneous and dots free

Installation: recessed

Cable output: recessed and covered with plaster or ceramic

IP rating: IP20/IP65

Maximum 15 W/m, Maxlength 3 meter

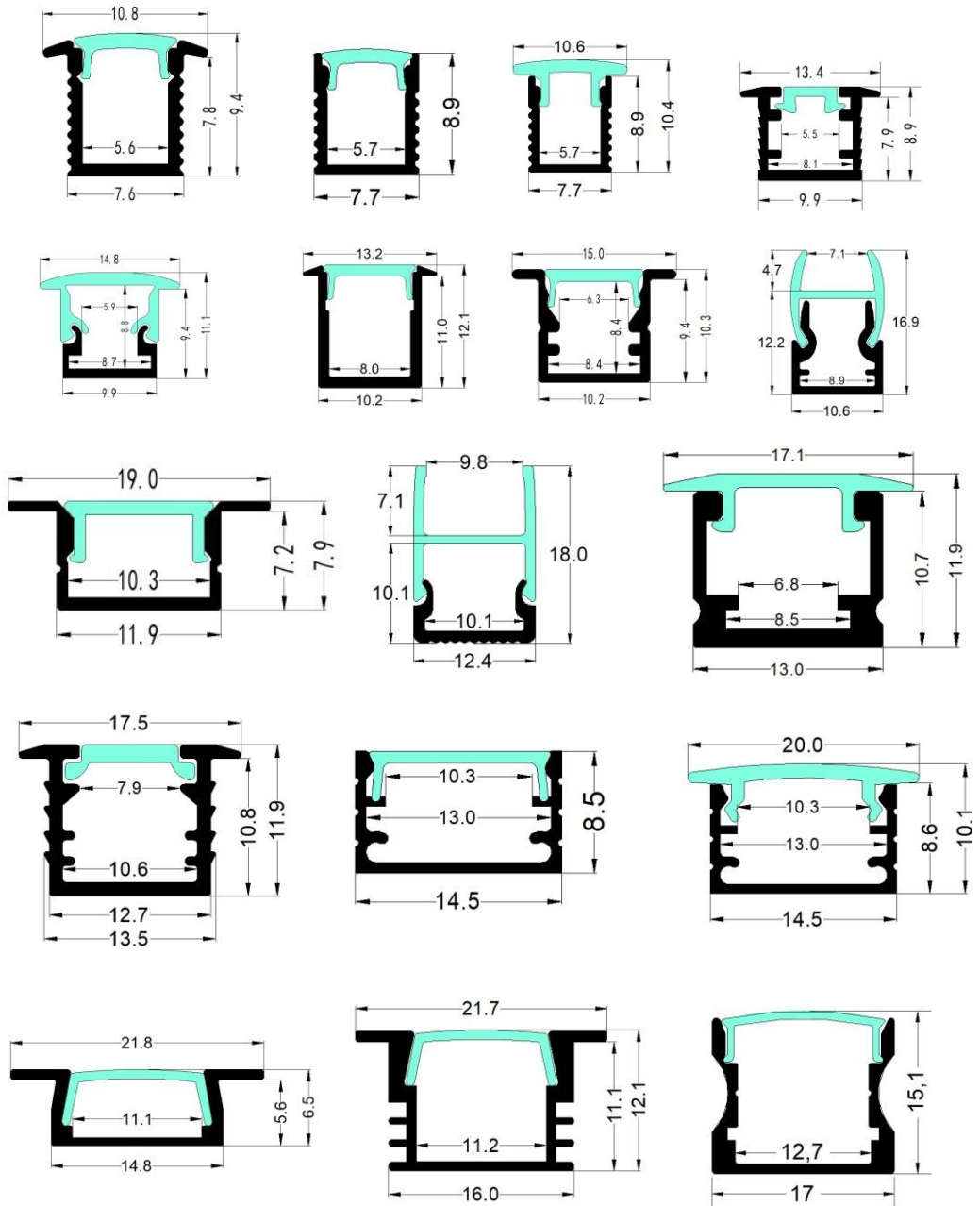
线光源设计, 出光均匀柔和, 安装简单

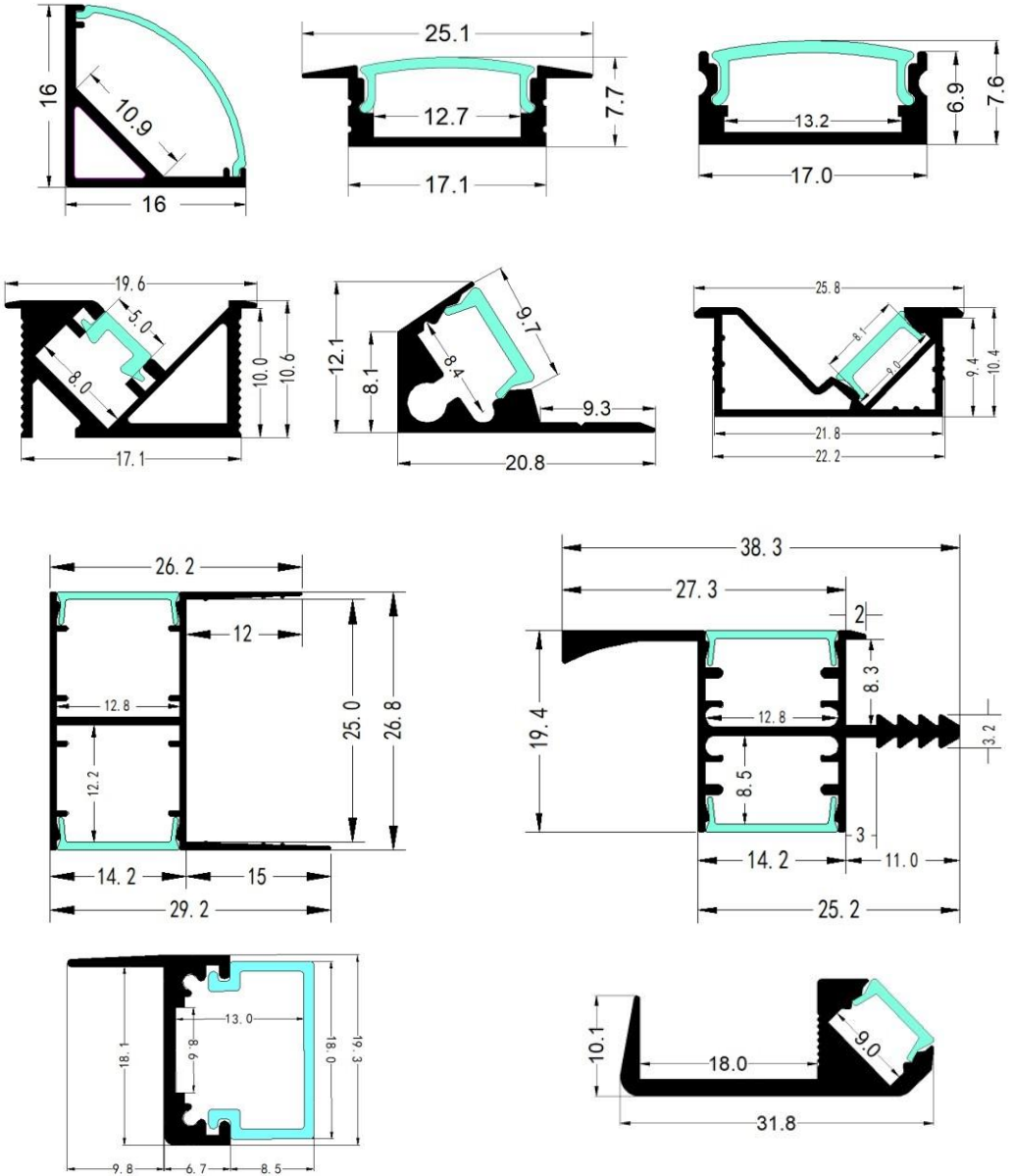
嵌入到墙面或者天花, 用瓷砖或者水泥石膏覆盖非发光面

底部或者尾部出线, 防护等级: IP20/IP65

最大功率: 28W/m, 最大长度3米, 12V时长度按照50mm的倍数定制, 24V时长度按照100mm的倍数定制。

额定功率Wattage	12W/m
光通量Lumens	1000lm
相关色温CCT	1800K...6500K/双色温CW/幻彩RGBW
输入电压Voltage	DC12V/24V
一般显色指数Ra	80/90
光束角Beam angle	120°
使用环境Location	-15°C ~40°C
灯体材质Fitting	6063铝挤 6063 aluminum material
光源Light source	SMD 2835
电源power supply	外置恒压 constant voltage power supply
表面Surface process	氧化/喷粉 Oxidize or spray powder
调光Dimmable	Optional 0-10V/PWM/RS/TRIAC/2.4G RF
尺寸Dimensions	L1000*W49*H23mm
质保Warranty	3 Years





For more styles, please contact our sales

Queendom logo are trademarks of china Technologies in the china States and other countries.

Data subject to change. Copyright © 2005-2012 Queendom Technologies. Queendom logo are trademarks of china Technologies in the china States and other countries. All rights reserved.

Queendom Technology. If you find that the content of the entry is suspected of infringement, please contact us via E-mail: gm@chian66.net, and we will deal with it in a timely manner in accordance with relevant laws and regulations. Without permission, commercial websites, etc. are prohibited from copying and grabbing the contents of Toutiao Encyclopedia; reasonable users, copyright cooperation E-mail: gm@chian66.net, please indicate the source from www.chian66.net. Feedback 2020 chian66.net



QUEENDOM

Guangdong Queendom Technology Co., Ltd.

TEL:+86-0769-81305858 Official WeChat:

QueendomGroup WhatsApp:+8613612789419 LINE ID :2020131419

E-mail:gm@china66.net www.china66.net Xinji Industrial Second Road, Dafen Community, Wanjiang Street, Dongguan City, Guangdong Province.China.